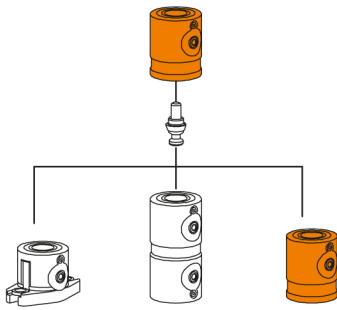
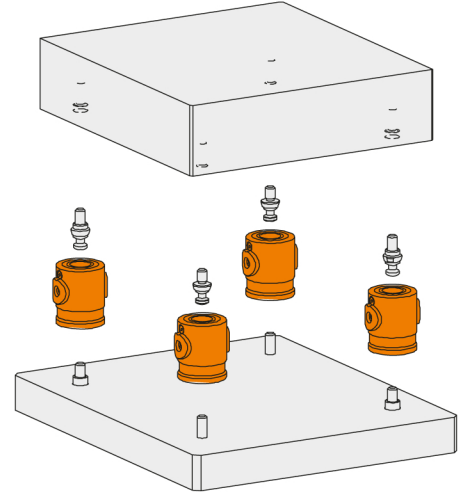
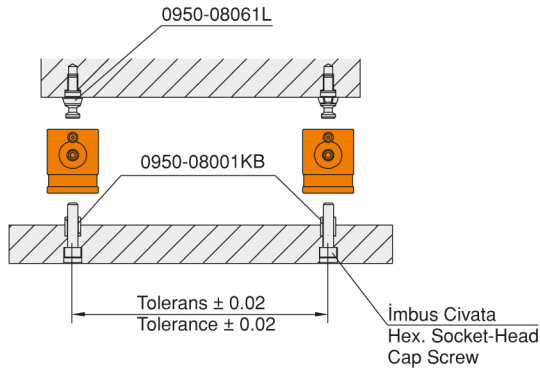
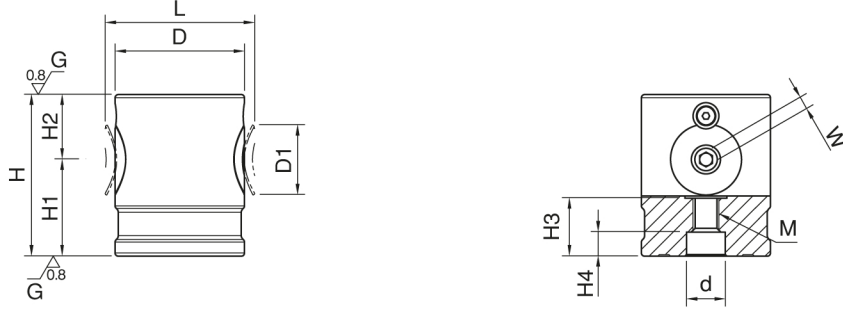




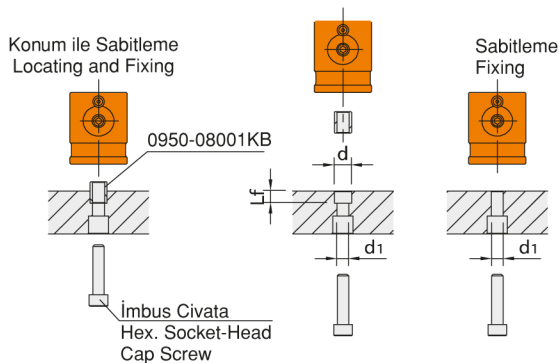
Referans Nr.	D	H (±0.01)	D1	L	H1	H2	H3	d (H7)	H4	M	W	Sıkma Kuvveti Clamping Force Kgf	İzin Verilen Tork Allowable Screw Torque (N-m)	(g)
0950-06032	30	32	15	34.5	19.5	12.5	11.5	8	5	M6	3	500	4	200
0950-08050	40	50	22	46	30	20	18	12	7.5	M8	4	800	8	500
0950-12080	60	80	32	69	50	30	25	18	10.5	M12	6	1500	22	1600
0950-16100	80	100	44	91	60	40	31	22	12.5	M16	8	2500	50	3800

Ürün Nr. 0950 5-Eksen Blok Bağlama Yükseltme

Product Nr. 0950 5-Axis Clamping Block Extension



**Uygulama Örneği / Application Example**



Referans Nr.	d (H7)	Lf	d1 (+0.2) 0
0950-06032	8	6.5	6
0950-08050	12	8.5	8
0950-12080	18	12.5	12
0950-16100	22	16.5	16