
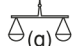
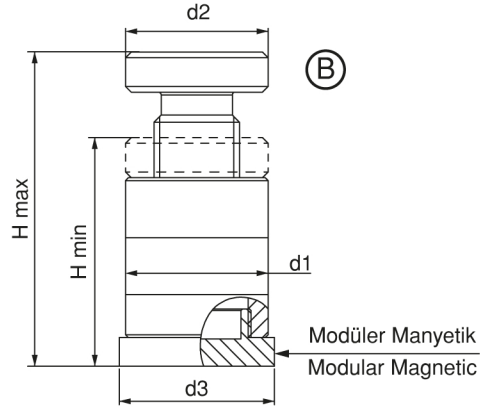
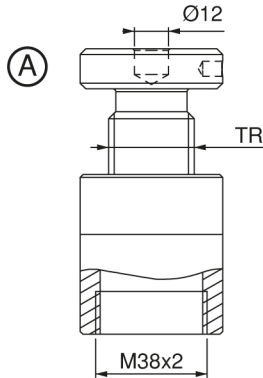


Referans Nr.	H min-max. A	H min-max. B	TR	d1	d2	d3	 kgf	 (g)
1517-04262	42-52	52-62	30x4	50	50	53.5	6000	700
1517-05080	50-70	60-80	30x4	50	50	53.5	6000	770
1517-70110	70-100	80-110	30x4	50	50	53.5	6000	1050

Ürün Nr. 1517 Modüler Manyetik Yükseltici
 • Siyah Kaplama

Product Nr. 1517 Modular Magnetic Booster
 • Black coating

 Modüler Manyetik
 Modular Magnetic