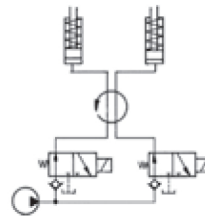
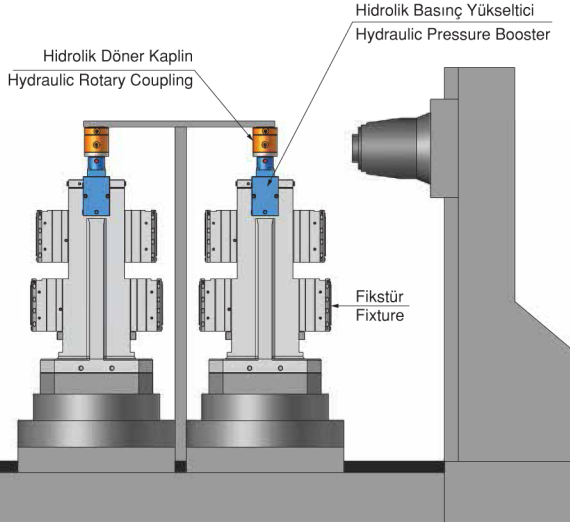
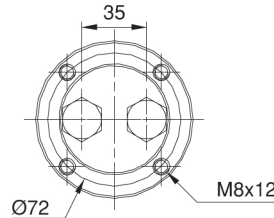
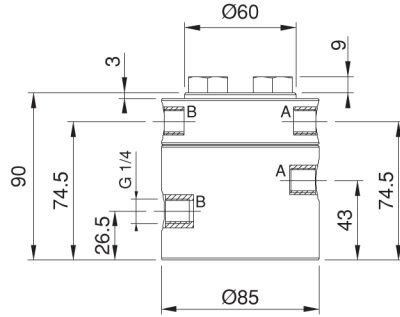




Referans Nr.	Çıkış Sayısı Number of Outlets	Hız Speed	Max. bar	(kg)
1040-02	2	5.0 m/sn	300	2.3

Ürün Nr. 1040 Hidrolik Döner Kaplin

Product Nr. 1040 Hydraulic Rotary Coupling



Hidrolik Devre Şeması
Hydraulic Circuit Diagram

