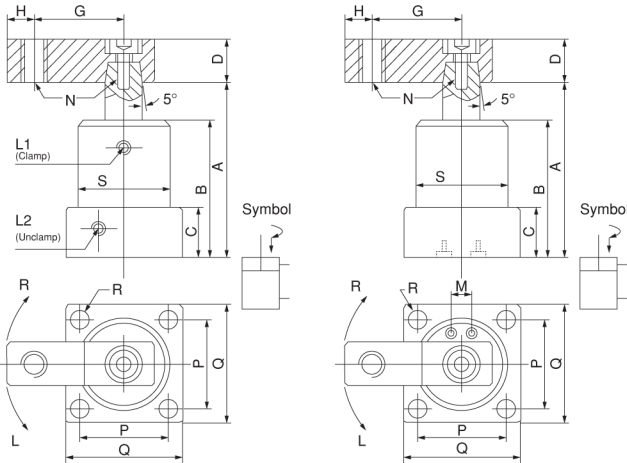


Referans Nr.	Bağlama Tipi Mounting Type	Bağlama Kolu Clamping Arm	Max. Basınç Max. Pressure	Normal Basınç Normal Pres.	Hareket Tipi Acting Type	Dönme Açısı Swivel Angle	Dönme Strok Swivel Stroke (mm)	Bağlama Strok Clamp. Str. (mm)	Delik Çapı / Bore Diameter Ø (mm)	Piston Çubuğu Piston Rod Ø	Bağl. Gücü/Clamp Force (Zakg/cm ²)	A (mm) Sökme Unclamp	B (mm)	C (mm)	D (mm)	G (mm)	H (mm)	L1 Bağlama / Clamp L2 Sökme / Unclamp	N (mm)	P (mm)	Q (mm)	R (mm)	S (mm)	Çeşitli O-Ring Manifold O-Ring	M (mm)	F (mm)	Ağırlık Weight (kg)
1043-NHS025	Flanş / Bottom Flange	Tel Kol / Single Arm	70 kg/cm ²	20-45 kg/cm ²	Çift Hareketli / Double Acting	90° (0°-45°, 60°, 180°) ± 2°	12	14	25	18	59	100	70	23	□ 25.4	50	10	1/8 PF	M10 x1.5	40	50	∅ 6.5	∅ 45	S4	18	15	0.8
1043-NHS032							14	15	32	20	125	111	76	25	□ 25.4	55	10	1/8 PF	M10 x1.5	44	55	∅ 6.5	∅ 50	S4	24	17	1.0
1043-NHS040							14	15	40	20	200	113.6	80	27	□ 25.4	55	10	1/8 PF	M10 x1.5	48	62	∅ 8.5	∅ 54	S4	26	20	1.1
1043-NHS050							14	15	50	20	400	114.5	80	27	□ 25.4	55	10	1/8 PF	M10 x1.5	57	74	∅ 8.5	∅ 65	S4	30	25	1.4
1043-NHS063							14	15	63	25	600	118	85	32	□ 32	75	11	1/8 PF	M12 x1.75	70	88	∅ 10.5	∅ 80	S4	40	30	2.3



Ürün Nr. 1043 Hidrolik Dönmeli Bağlama
Product Nr. 1043 Hydraulic Swing Clamp

NHS – Flanşlı Uyarlatma, Tek Kol
Borulu veya Manifoldlu

NHS – Flange Version, Single Arm
With Pipe or the Manifold

- Satın almadan önce hareket tipini ve dönme açısını bildiriniz.
- Before buying please, movement indicate the type and rotation angle.

