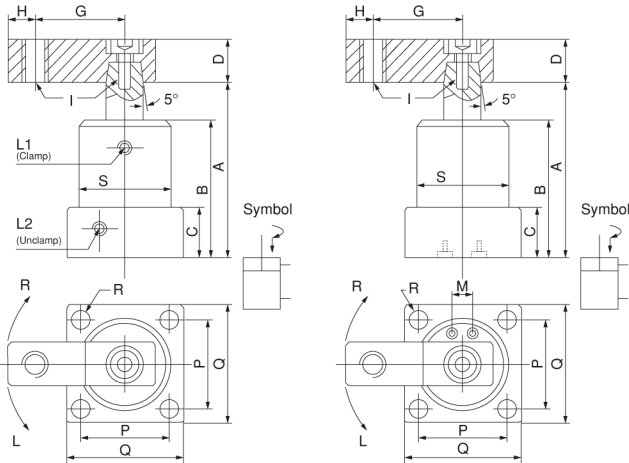


Referans Nr.	Bağlama Tipi Mounting Type	Bağlama Kolu Clamping Arm	Max. Basınç Max. Pressure	Normal Basınç Normal Pres.	Hareket Tipi Acting Type	Dönme Açısı Swivel Angle	Dönme Strok Swivel Stroke (mm)	Bağlama Strok Clamp. Str. (mm)	Delik Çapı / Bore Diameter Ø (mm)	Piston Cubuğu Piston Root Ø	Bağ. Gücü/Clamp Force (5 kg/cm <sup>2</sup> )	A (mm) Sökme Unclamp	B (mm)	C (mm)	D (mm)	G (mm)	H (mm)	L1 Bağlama / Clamp L2 Sökme / Unclamp	I (mm)	P (mm)	Q (mm)	R (mm)	S (mm)	M (mm)	F (mm)	Ağırlık Weight (kg)
1058-NAS025	Flanş / Bottom Flange	Tel Kol / Single Arm	7 kg/cm <sup>2</sup>	4-6 kg/cm <sup>2</sup>	Çift Hareketli / Double Acting	90° (0° 45°, 60°, 180°) ± 2°	12	14	25	14	16	95.5	65.5	23	16	30	8	M5	M6	30	40	Ø 4.5	Ø 35	18	12.5	0.40
1058-NAS032							12	14	32	16	30	102.5	71	23	19	50	9	1/8 PF	M8	44	54	Ø 6.5	Ø 50	22	17	0.70
1058-NAS040							12	15	40	16	50	106	75	26	19	50	9	1/8 PF	M8	48	58	Ø 6.5	Ø 55	26	19.5	0.85
1058-NAS050							14	15	50	20	85	113	80	26	25.4	70	10	1/8 PF	M10	55	68	Ø 8.5	Ø 65	30	24	1.30
1058-NAS063							14	15	63	20	140	119	86	30	25.4	70	10	1/8 PF	M10	64	80	Ø 8.5	Ø 70	40	20	1.80



**Ürün Nr. 1058 Pnömatik Dönmeli Bağlama**  
**Product Nr. 1058 Pneumatic Swing Clamp**

NAS – Flanşlı Uyarlama, Tek Kol  
Borulu veya Manifoldlu

NAS – Flange Version, Single Arm  
With Pipe or the Manifold

- Satın almadan önce hareket tipini ve dönme açısını bildiriniz.
- Before buying please, movement indicate the type and rotation angle.

