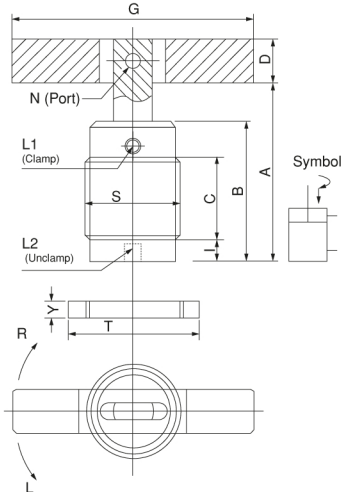


Referans Nr.	Bağlama Tipi Mounting Type	Bağlama Kolu Clamping Arm	Max. Basınç Max. Pressure	Normal Basınç Normal Pres.	Hareket Tipi Acting Type	Dönme Açısı Swivel Angle	Dönme Strok Swivel Stroke (mm)	Bağlama Strok Clamp. Str. (mm)	Delik Çapı / Bore Diameter Ø (mm)	Piston Çubuğu Piston Rod Ø	Bağl. Gücü/Clamp Force (5kg/cm ²)	A (mm) Sökme Unclamp	B (mm)	C (mm)	D (mm)	G (mm)	I (mm)	L1 Bağlama / Clamp L2 Sökme / Unclamp	N (mm)	S (mm)	T (mm) Kıtıra.Sın. 2 ad. T (mm) 2 pcs/set	Y (mm)	Ağırlık Weight (kg)
1058-NATSD032	Dişli Gövde / Threaded Body	Çifti Kol / Double Arm	7 kg/cm ²	4-6 kg/cm ²	Çift Hareketli / Double Acting	90° (0°-45°, 60°, 180°) ± 2°	14	16	32	16	30	113	79	40	□ 19	100	13	1/8 PT	Ø 8	M50 x1.5	Ø 70	11	1.10
1058-NATSD040							14	15	40	16	50	116	83	45	□ 19	100	13	1/8 PT	Ø 8	M55 x1.5	Ø 75	11	1.30
1058-NATSD050							14	14	50	20	85	120	77	50	□ 22	120	13	1/8 PT	Ø 8	M65 x1.5	Ø 85	12	1.80



Ürün Nr. 1058 Pnömatik Dönmeli Bağlama
Product Nr. 1058 Pneumatic Swing Clamp

NATSD – Dişli Uyarlama, Çift Kol
Borulu

NATSD – Threaded Version, Double Arms
With Pipe

- Satın almadan önce hareket tipini ve dönme açısını bildiriniz.
- Before buying please, movement indicate the type and rotation angle.

