

| Referans Nr. | a  | m   | h   |     | s     | s1 | e1  | d   | sw | L   | e    | b  | c  | Sıkma Kuvveti Clamping Force Kgf | Nm | g    |
|--------------|----|-----|-----|-----|-------|----|-----|-----|----|-----|------|----|----|----------------------------------|----|------|
|              |    |     | min | max |       |    |     |     |    |     |      |    |    |                                  |    |      |
| 1120-014 T   | 14 | M12 | 0   | 50  | 12-66 | 25 | 100 | M14 | 8  | 104 | 35.5 | 38 | 13 | 1600                             | 50 | 1740 |
| 1120-016 T   | 16 | M12 | 0   | 50  | 12-66 | 25 | 100 | M14 | 8  | 104 | 35.5 | 38 | 13 | 1600                             | 50 | 1755 |
| 1120-018 T   | 18 | M12 | 0   | 50  | 12-66 | 25 | 100 | M14 | 8  | 104 | 35.5 | 38 | 13 | 1600                             | 50 | 1785 |
| 1120-014 LT  | 14 | M12 | 0   | 50  | 12-81 | 25 | 100 | M14 | 8  | 130 | 35.5 | 38 | 13 | 1600                             | 50 | 1980 |
| 1120-016 LT  | 16 | M12 | 0   | 50  | 12-81 | 25 | 100 | M14 | 8  | 130 | 35.5 | 38 | 13 | 1600                             | 50 | 1995 |
| 1120-018 LT  | 18 | M12 | 0   | 50  | 12-81 | 25 | 100 | M14 | 8  | 130 | 35.5 | 38 | 13 | 1600                             | 50 | 2000 |

**Ürün Nr. 1120-(T) Kızaklı Kombine Bağlama Pabucu**

- (a) 14-18 T-Kanalda M12 imbus civata DIN 508 T-Pabuçla kullanılır.
- Parça yükseklik sıkma aralığı 0-50 mm.
- İleri-geri hareket mesafesi 54mm'dir. Sıkma Kuvveti 1600 kgf.

**Ürün Nr. 1120-(LT) Kızaklı Kombine Bağlama Pabucu**

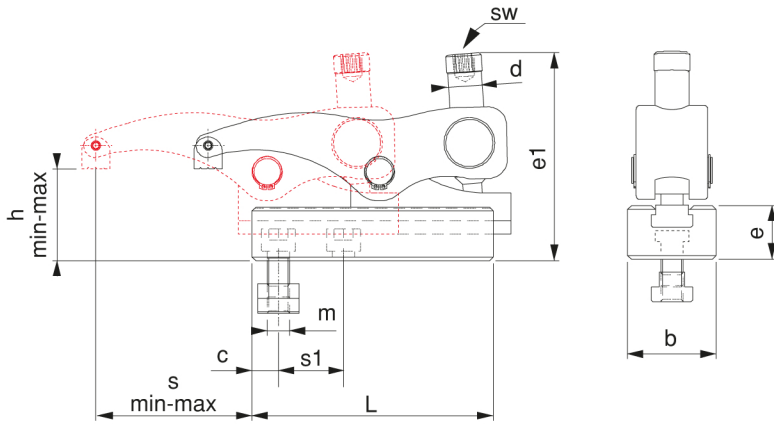
- (a) 14-18 T-Kanalda M12 imbus civata DIN 508 T-Pabuçla kullanılır.
- Parça yükseklik sıkma aralığı 0-50 mm.
- İleri-geri hareket mesafesi 69mm'dir. Sıkma Kuvveti 1600 kgf.

**Product Nr. 1120-(T) Combined Sliding Clamp**

- (a) 14-18 is used in T-Slot and M12 imbus bolt is used with DIN 508 T-Nut.
- Height clamping gap of the piece is 0-50mm
- Back and forth movement distance is 54mm. Clamping force is 1600 kgf.

**Product Nr. 1120-(LT) Combined Sliding Clamp**

- (a) 14-18 is used in T-Slot and M12 imbus bolt is used with DIN 508 T-Nut.
- Height clamping gap of the piece is 0-50mm
- Back and forth movement distance is 69mm. Clamping force is 1600 kgf.



1120... T



1120... LT

**UYGULAMA;**

- 1- Alt kızıağı iş parçasına uygun şekle getir sabitle
- 2- Üst gövdeyi kızıağa sür, istenilen pozisyona getir
- 3- Pabuç imbus civatasıyla iş parçasını sabitle
- 4- Parça işlenmek için hazır

**APPLICATION;**

- 1- Slide cradle is brought to suitable form with the work piece and then it is fixed
- 2- Upper body is driven to the slide and it is brought to desired position
- 3- Work piece is fixed with the imbus bolt of the clamp
- 4- Then the work piece becomes ready to be machined.

**Kullanım Alanı**

Enjeksiyon makineleri presler, freze tezgahları, matkap tezgahları ve çeşitli sanayi makineleri

**Area of Use**

Injection Machines, Presses, Milling Machines, Drilling Machines and various Industrial Machines

