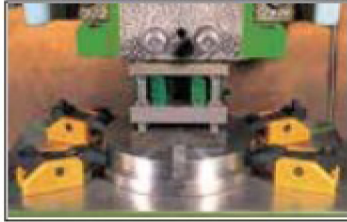


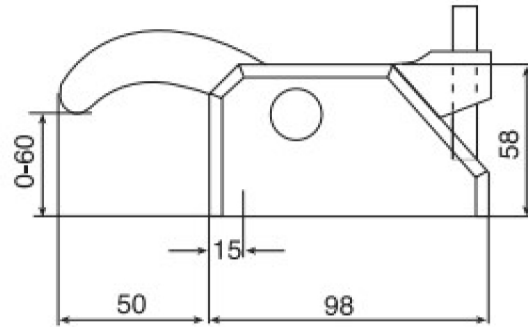
Referans Nr.		Sıkma Kuvveti Clamping Force	Nm	
1168-MEP501116	16	2000	110	2.80
1168-MEP501118	18	2000	110	2.80
1168-MEP501120	20	2000	110	2.80
1168-MEP501122	22	2000	110	2.80
1168-MEP501124	24	2000	110	2.80

Ürün Nr. 1168 Kombine Bağlama Pabucu
Product Nr. 1168 Combined Clamp



Kombine Bağlama Pabucu

Combined Clamp



Genişlik / Width 72 mm.

