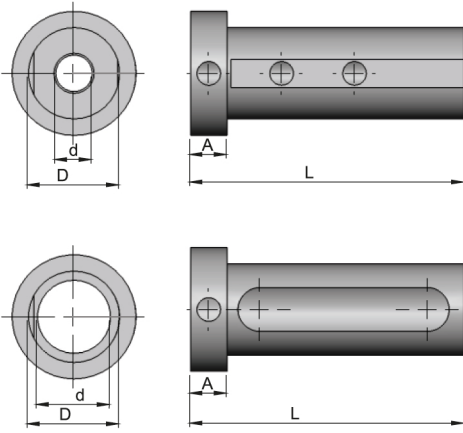
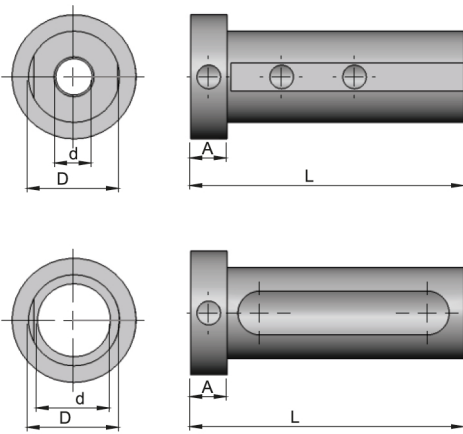


## CNC Torna Redüksiyon Kovanları CNC Lathe Reduction Hive



Sipariş Kodu Order Code	Ölçüler / Dimensions				Ağırlık Order Weight (Kg.)
	D	d	L	A	
*CK5008	50	8	100	15	1,5
*CK5010	50	10	100	15	1,5
*CK5012	50	12	100	15	1,5
*CK5016	50	16	100	15	1,3
*CK5020	50	20	100	15	1,2
*CK5025	50	25	100	15	1,1
*CK5032	50	32	100	15	0,9

Sipariş Kodu Order Code	Ölçüler / Dimensions				Ağırlık Order Weight (Kg.)
	D	d	L	A	
CK5040	50	40	100	15	0,6



Sipariş Kodu Order Code	Ölçüler / Dimensions				Ağırlık Order Weight (Kg.)
	D	d	L	A	
*CK6012	60	12	110	18	2,5
*CK6016	60	16	110	18	2,5
*CK6020	60	20	110	18	2,4
*CK6025	60	25	110	18	2,3
*CK6032	60	32	110	18	2
*CK6040	60	40	110	18	1,7

Sipariş Kodu Order Code	Ölçüler / Dimensions				Ağırlık Order Weight (Kg.)
	D	d	L	A	
Ck6050	60	50	110	18	1

\* İşaretili bulunan ürünler soğutma su kanalıdır. / \* Products include a water channel