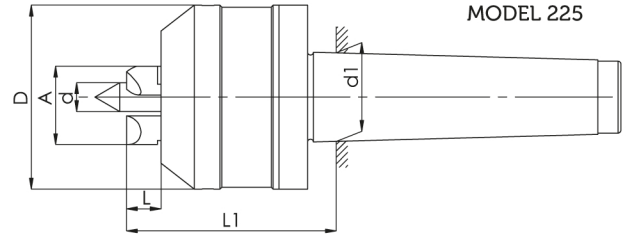
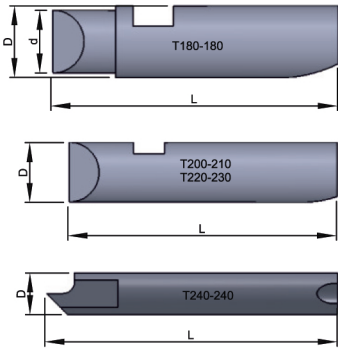


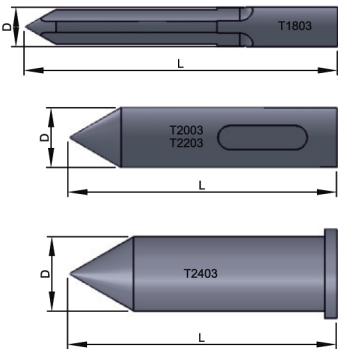
Hassas Mekanik Kilitli Tırnaklı Punta Precision Mechanic Locket Face Driver



Sipariş Kodu Order Code	Mors Konik MK	Ölçüler / Dimensions						İş Bağlama Çapı / mm Work Connection Dia	Ağırlık Weight (kg.)
		D	d	L	L1	A	d1		
T180	4	50	8	8	48	18	31,267	19 - 35	1.2
T200	4	54	8	8	62	25	31,267	26 - 50	2
T210	5	54	8	8	62	25	44,399	26 - 50	2,5
T220	4	64	10	10	65	32	31,267	33 - 80	2
T230	5	64	10	10	65	32	44,399	33 - 80	3
T240	5	125	25	12	155	65	44,399	70 - 140	11,5



Sipariş Kodu Order Code	Ölçüler / Dimensions		
	D	d	L
T180-180	8	7	32
T200-210	8	7	44
T220-230	10	9	45
T240-240	14	-	98



Sipariş Kodu Order Code	Ölçüler / Dimensions	
	D	L
T1803	8	70
T2003	8	44
T2203	10	45
T2403	25	90