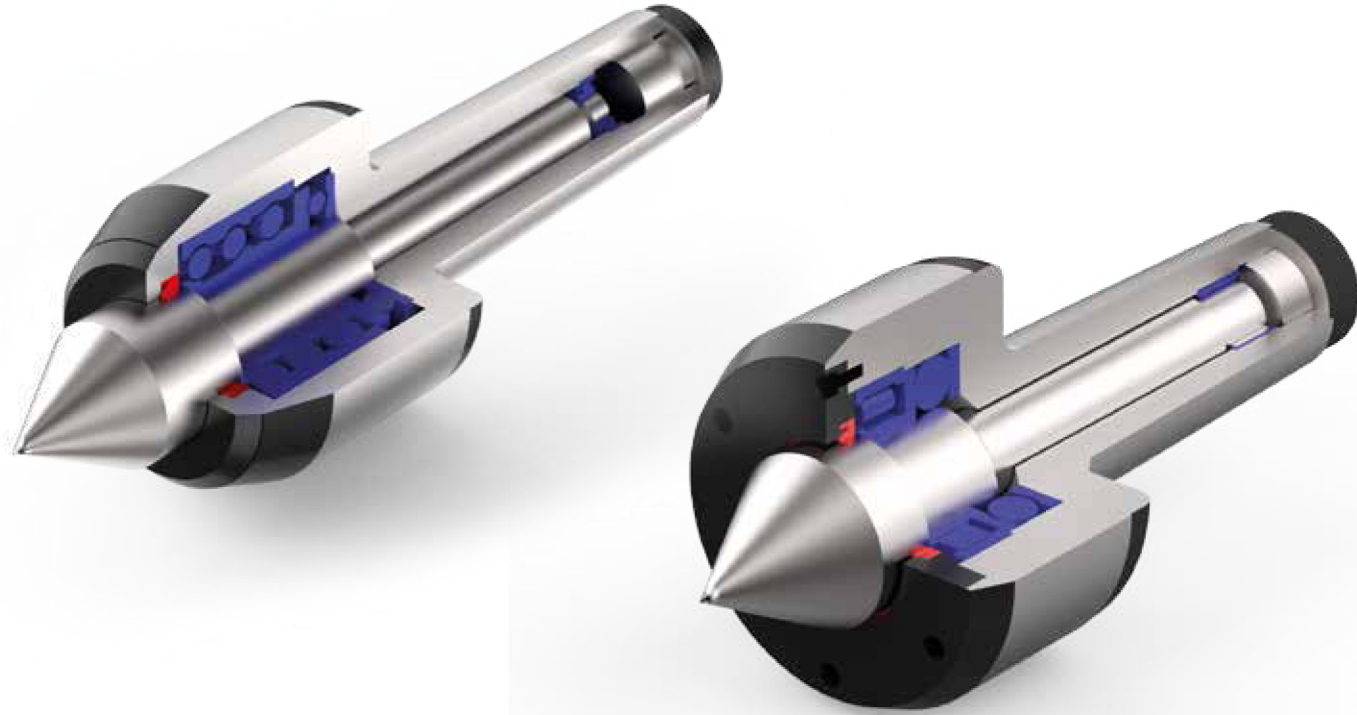


## Ağır Yük Döner Puntası Heavy Load Live Center



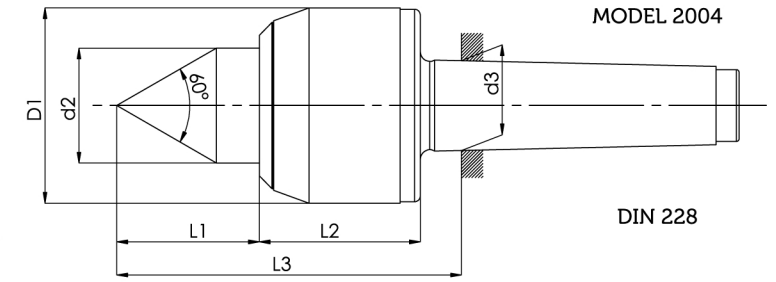
### ÖZELLİKLER

- \* Punta merkezi aşınmaya dayanıklı ve yüksek yüklere mukavemetli alaşımlı çelikten üretilmiştir.
- \* Döner punta merkezi hassas rulmanları sayesinde düşük radyal boşluklara sahiptir. Radyal ve aksel kuvvetlerin absorbe edilmesi için büyük ve boşluksuz rulmanlar kullanılmıştır.
- \* Sertleştirilmiş ve hassas şekilde taşlanmış döner punta merkezi, 0.005 Salgı toleransına ve sahiptir.
- \* Uzun olarak tasarlanmış döner punta merkezi sayesinde, aksel ve radyal yüklenmeleri tüm punta gövdesine eşit miktarda dağıtır ve döner punta rulman ömrünü uzatır.
- \* Döner puntanın uzun yıllar hassasiyetini koruyabilmesi için, puntanın arka kısmını yapılmış yağ tapası sayesinde kolay bir şekilde döner punta rulmanlarını yağlamaya olanak tanır.
- \* Döner punta gövdesi ve merkezi, aşınmaya dayanıklı ısı işlem çeliğinden üretilmiş ve sertleştirilmiştir.
- \* Döner punta ön kapak kısmına montaj edilmiş keçe rulmanların dışarıdan toz, pislik ve sıvı temasına karşı koruma sağlamaktadır.
- \* MT80 ve MT100 koniğe sahip döner puntalar çok fazla aksel yüküne dayanıklı rulmanlar ile donatılmıştır.
- \* Rulmanların yüzey alanının geniş olması ve düşük radyal boşluklara sahip olması nedeni iş parçasını güvenle tutar ve sorunsuz bir tornalama yüzeyi elde etmenizi sağlar.

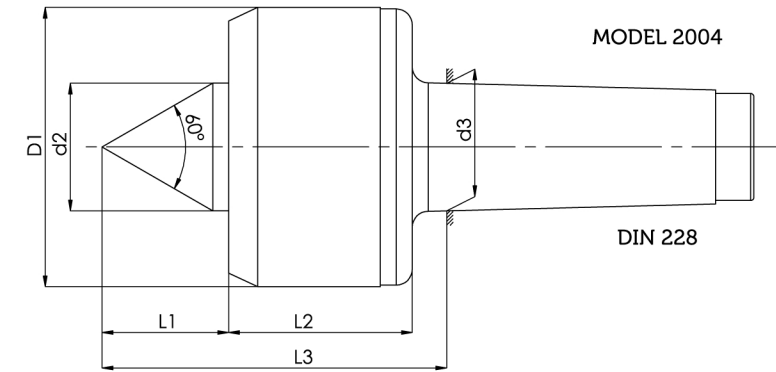
### FEATURES

- \* The live center body is made of wear-resistant and high load-resistant alloy steel.
- \* The live center has a low radial clearance thanks to its precision bearings. Large and gapless bearings are used to absorb radial and axial forces.
- \* The center of the live center is hardened and precisely ground. Live center have 0.005 backlash.
- \* The lively center end is designed to be long. It deals with the axial and radial loads evenly throughout the live center body. Extends bearing and live center life.
- \* Thanks to the lubrication cover on the back of the live center, the tailstock can maintain its precision for many years.
- \* The body of the live center and the center are made of wear-resistant heat treatment steel and hardened.
- \* The bearings are protected against liquid and environmental contamination by means of a seal mounted on the front cover of the live center.
- \* Live center with MT80 and MT100 taper are equipped with extremely axial load resistant bearings.
- \* Bearings have large surface area and low radial clearance. That's why it centers your very heavy workpieces safely and ensures a smooth turning surface.

## Ağır Yük Döner Puntası Heavy Load Live Center



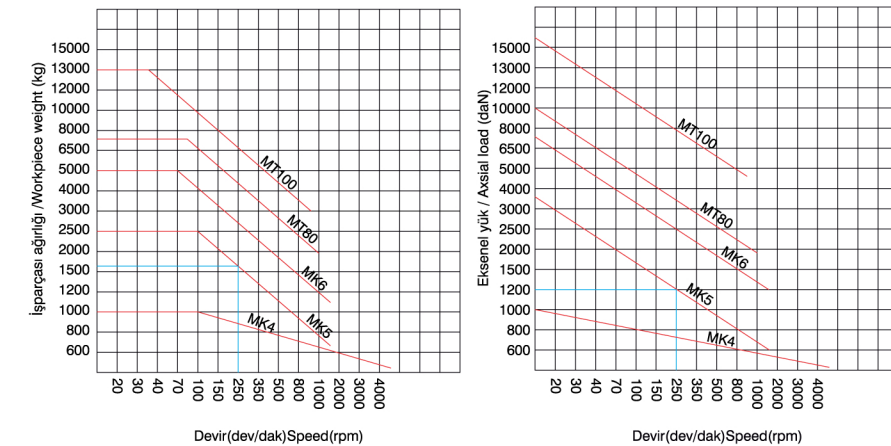
Sipariş Kodu Order Code	MK	Ölçüler / Dimensions						Uç Salgısı Center Runout	Ağırlık Weight (Kg.)
		D1	d2	d3	L1	L2	L3		
AY040	4	78	435	31.267	58	126	135	0,005	5
AY050	5	98	535	44.399	67	88	170	0,005	7
AY060	6	128	625	63.348	70	126	210	0,01	16,5



Sipariş Kodu Order Code	MK	Ölçüler / Dimensions						Uç Salgısı Center Runout	Ağırlık Weight (Kg.)
		D1	d2	d3	L1	L2	L3		
AY080	MT80	175	80	80	78	115	212	0.01	30
AY0100	MT100	200	90	100	93	158	274	0.01	50

(\*) Özel / Special

### MODEL 2004



Örnek: 250 Dev/Dak. ile dönen MK5 puntanın taşıyabileceği yük değeri  
Radyal yük: 1700 kg  
Eksenel yük: 1200 daN

Example: load value that rotary MK5 center could carry with 250 revolution /min  
Radial load: 1700 Kg  
Axial load: 1200 daN