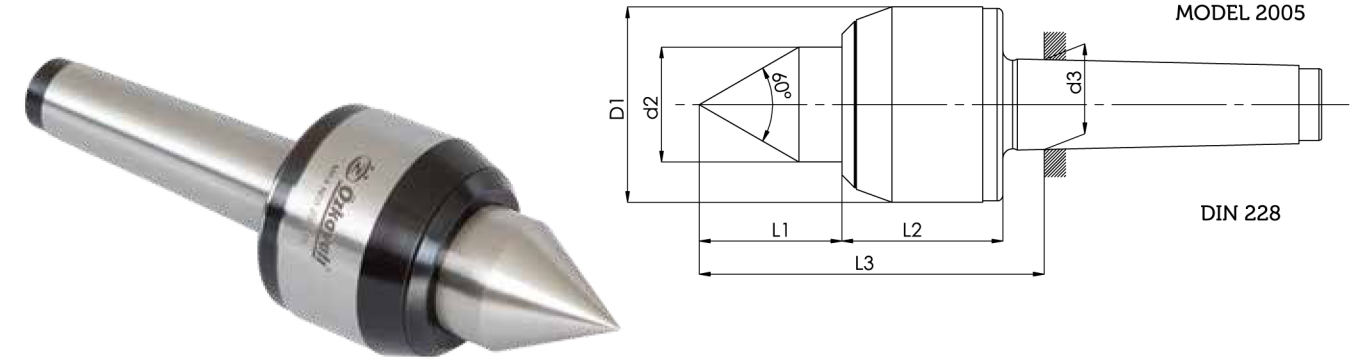


Hassas Döner Punta Precision Live Center



Hassas Döner Punta Precision Live Center



ÖZELLİKLER

*Sertleştirilmiş ve hassas şekilde taşlanmış döner punta merkezi, 0.005 Salgı toleransına ve sahiptir.

*Uzun olarak tasarlanmış döner punta merkezi sayesinde, aksel ve radyal yüklenmeleri tüm punta gövdesine eşit miktarda dağıtır ve döner punta rulman ömrümü uzatır.

*Döner puntanın uzun yıllar hassasiyetini koruyabilmesi için, puntanın arka kısmını yapılmış yağ tapası sayesinde kolay bir şekilde döner punta rulmanlarını yağlamaya olanak tanır.

*Döner punta gövdesi ve merkezi, aşınmaya dayanıklı ısı işlem çeliğinden üretilmiş ve sertleştirilmiştir.

* Üçlü olarak tasarlanmış rulman sistemi sayesinde rijit ve daha temiz bir tornalama yüzeyi elde etmenize imkân tanır.

* Hassas ve kaliteli rulmanları sayesinde, aksel ve radyal yüklerin yanı sıra yüksek hızlarda dayanıklıdır.

*Döner punta ön kapak kısmına montaj edilmiş keçe rulmanların dışardan toz, pislik ve sıvı temasına karşı koruma sağlamaktadır.

FEATURES

*The center of the live center is hardened and precisely ground. Live center have 0.005 backlash.

* The lively center end is designed to be long, it deal ut the axial and radial loads evenly throughout the tailstock body. Extends bearing and live center life.

*Thanks to the lubrication cover on the back of the rotating tailstock, the tailstock can maintain its precision for many years.

*The body of the live center and the center are made of wear-resistant heat treatment steel and hardened.

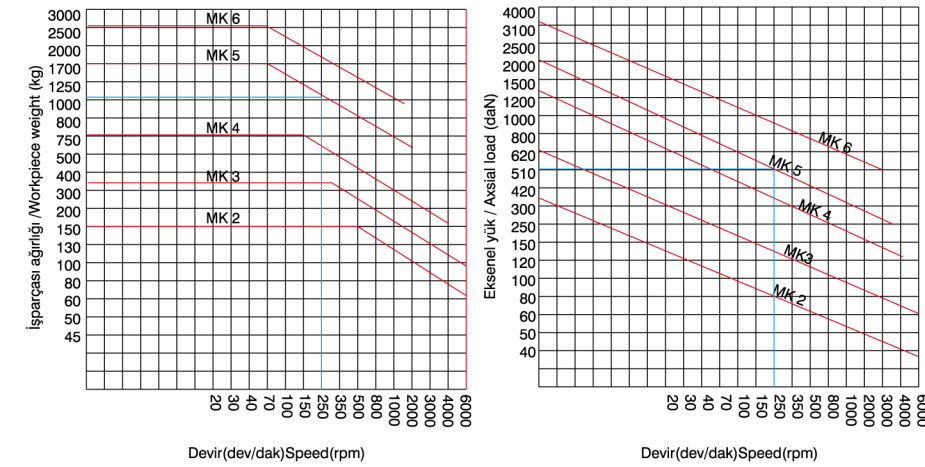
* Thanks to the triple designed bearing system, it provides a rigid and cleaner turning surface.

*Thanks to its precision and quality bearings, it is resistant to axial and radial loads as well as high speeds.

*The bearings are protected against liquid and environmental contamination by means of a seal mounted on the front cover of the rotating tailstock.

Sipariş Kodu Order Code	MK	Ölçüler / Dimensions						Uç Salgısı Center Runout	Ağırlık Weight (Kg.)
		D1	d2	d3	L1	L2	L3		
N01	2	50	245	17.780	32	50	92	0.005	1
N02	3	53	245	23.325	33	50	94	0.005	1,5
N03	4	68	40	31.267	50	56	114	0.005	2,5
N04	5	78	44	44.399	58	69	138	0.005	4,5
N05	6	98	535	63.348	80	96	191	0.005	10

MODEL 2005



Örnek: 250 Dev/Dak. ile dönen MK5 puntanın taşıyabileceği yük değeri
Radyal yük: 1100 kg
Eksenel yük: 510 daN

Example: load value that rotary MK5 center could carry with 250 revolution/min
Radial load: 1100 Kg
Axial load: 510 daN