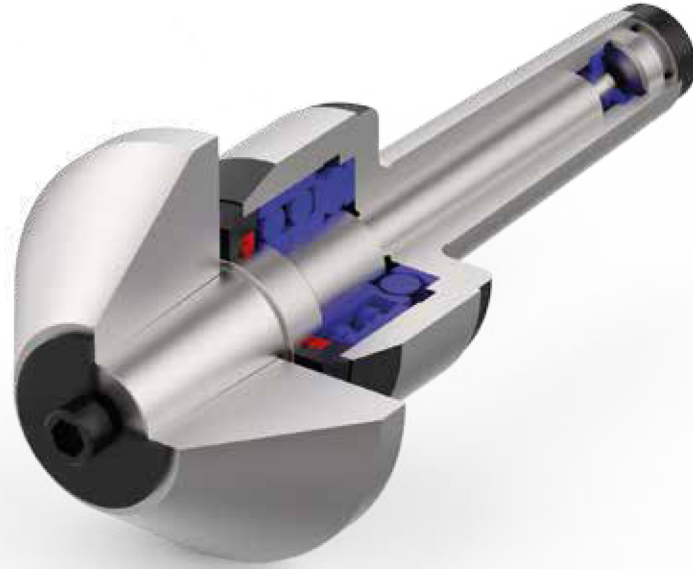


Şapkalı Boru Döner Puntası Capped Pipe Live Center



ÖZELLİKLER

* Puntanın uç kısmı çeşitli büyüklükteki boru gibi işparçalarını merkezlemek için sökülebilir şekilde tasarlanmıştır. Bu nedenle çeşitli büyüklükteki uç kısımları ile farklı büyüklükteki işparçalarını kolayca merkezleyebilirsiniz.

* Puntanın uç kısmının sökme ve takma işlemi çok kolaydır. Üzerinde bulunan vida sökülerek kolayca uç kısmın değişimi yapılabilir.

* Sertleştirilmiş ve hassas şekilde taşlanmış döner punta merkezi, 0.005 Salgı toleransına sahiptir.

* Uzun olarak tasarlanmış döner punta merkezi sayesinde, aksel ve radyal yüklenmeleri tüm punta gövdesine eşit miktarda dağıtır ve döner punta rulman ömrünü uzatır.

* Döner puntanın uzun yıllar hassasiyetini koruyabilmesi için, puntanın arka kısmını yapılmış yağ tapası sayesinde kolay bir şekilde döner punta rulmanlarını yağlamaya olanak tanır.

* Döner punta gövdesi ve merkezi, aşınmaya dayanıklı ısıt işlem çeliğinden üretilmiş ve sertleştirilmiştir.

* Üçlü olarak tasarlanmış rulman sistemi sayesinde rijit ve daha temiz bir tornalama yüzeyi elde etmenize imkan tanır.

* Hassas ve kaliteli rulmanları sayesinde, aksel ve radyal yüklerin yanı sıra yüksek hızlarda dayanıklıdır.

* Döner punta ön kapak kısmına montaj edilmiş keçe rulmanların dışarıdan toz, pislik ve sıvı temasına karşı koruma sağlamaktadır.

FEATURES

* The end of the live center is detachably designed to center workpieces such as pipes of various sizes. Therefore, you can easily center different sized parts with various sized end portions.

* The end of the live center is easy to remove and install. You can change the tip by removing the screw on it.

* The center of the live center is hardened and precisely ground. Live center have 0.005 backlash.

* The lively center end is designed to be long, it deal ut the axial and radial loads evenly throughout the live center body. Extends bearing and live center life.

* Thanks to the lubrication cover on the back of the live center, the live center can maintain its precision for many years.

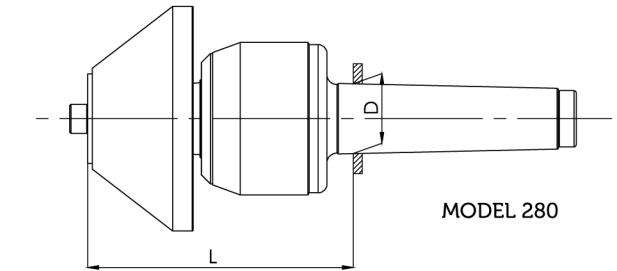
* The body of the live center and the center are made of wear-resistant head treatment steel and hardened.

* Thanks to the triple designed bearing system, it provides a rigid and cleaner turning surface.

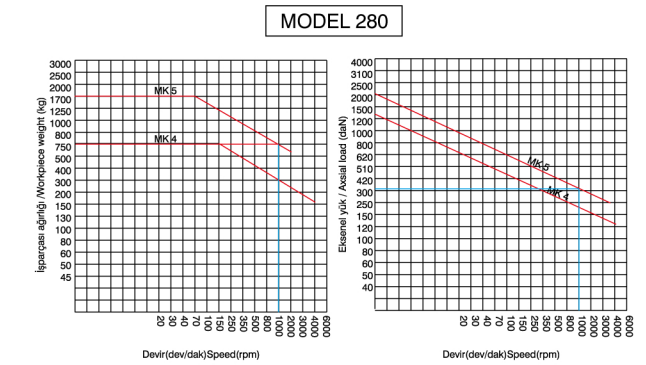
* Thanks to its precision and quality bearings, it is resistant to axial and radial loads as well as high speeds.

* The bearings are protected against liquid and environmental contamination by means of a seal mounted on the front cover of the live center.

Şapkalı Boru Döner Puntası Capped Pipe Live Center



Model / Type	280		
MK		4	5
L	mm	116	133
D	mm	31,267	44,399
Max İşparçası Ağırlığı /	kg	750	1700
Sipariş Kodu / Order Code		C284	C285
Ağırlık / Weight	kg	2,5	4,5



Sipariş Kodu Order Code	MK	Ölçüler / Dimensions				Ağırlık Weight (Kg.)
		D	d	d1	L1	
C410	4	60	30	32	45	0,7
C420	4	100	45	32	45	1,8
C430	4	150	95	32	45	4
C440	4	200	145	32	45	7
C510	5	100	45	40	43	1,5
C520	5	150	95	40	43	4
C530	5	200	145	40	43	7
C540	5	250	195	40	43	11

MODEL 270

